



## MultiLED 2

### Faretto ad accumulatore con magneti nel fondo

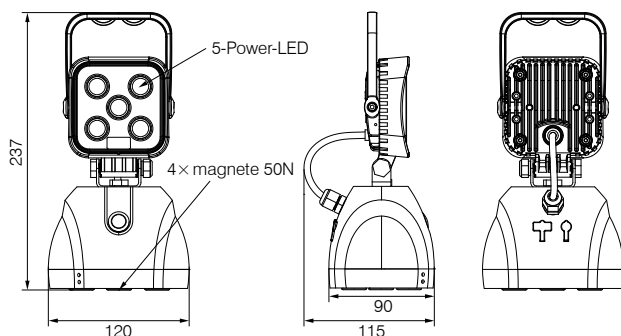
Piccolo e potente faretto a LED combinato con la più recente tecnologia delle batterie agli ioni di litio.

#### Dati tecnici

Potenza LED:	5×3W
Flusso luminoso:	900lm
Alimentatore:	Li-Ion 4.400mAh/7.4VDC
Durata di illuminazione:	
– Modalità 100%:	ca. 5h
– Modalità 50%:	ca. 10h
Durata di carica:	ca. 5h
	Indicatore di carica tramite LED verde = 100%
Ottiche di illuminazione:	Flood 90°
Grado di protezione:	IP65
Peso incl. accu:	ca. 850g
Dimensioni (L×A×P):	237×120×115 mm
Range di temperatura:	
– esercizio:	–20°C fino a +46°C
– ricarica:	+10°C fino a +30°C
Alloggiamento:	plastica blu/nero in gomma, resistente agli urti
Corpo illuminante:	alluminio nero
Modalità di commutazione:	100%, 50%, lampeggio, fermo
Caratteristiche aggiuntive:	Presse a pavimento con 4× magneti 50N staffa/staffa di sospensione girevole 180° USB presa 5× VDC 2A 230 VAC 50/60Hz IP20 KFZ 12/24VDC/8.4VDC con spina accendi sigari ottimale adattatore di carica quintuplo 230 VAC
Caricabatterie:	
Indicatore di capacità:	
– verde:	>65%
– giallo:	25-65%
– rosso:	10-25%
– rosso lampeggio :	<10%



#### Dimensioni



#### Nostro assortimento

- 840596 MultiLED 2 faretto ad accumulatore con magneti e caricatore 230 VAC con set 12/24VDC con spina accendi sigari
- 840618 Caricatore quintuplice 230 VAC 70VA

Disponibili anche articoli da sostituzione/consumo ed accu



N° art.: 840618